

Перед началом эксплуатации настоятельно рекомендуем  
ознакомиться с настоящим руководством!

## СОДЕРЖАНИЕ

ОБЩИЕ СВЕДЕНИЯ	2
ПОДГОТОВКА К ЭКСПЛУАТАЦИИ	2
ТРЕБОВАНИЯ БЕЗОПАСНОСТИ	3
КОМПЛЕКТАЦИЯ	4
ЭКСПЛУАТАЦИЯ	4
ОБСЛУЖИВАНИЕ И УХОД	7
ВОЗМОЖНЫЕ НЕИСПРАВНОСТИ И МЕТОДЫ ИХ УСТРАНЕНИЯ	7
УТИЛИЗАЦИЯ	8
ТЕХНИЧЕСКИЕ ХАРАКТЕРИСТИКИ	9
СХЕМЫ ЭЛЕКТРИЧЕСКИХ СОЕДИНЕНИЙ	10
ГАРАНТИЙНАЯ КАРТА	12

## ОБЩИЕ СВЕДЕНИЯ

Бытовые холодильники предназначены для кратковременного хранения продуктов и охлаждения напитков, хранения замороженных продуктов.

Обозначения цветов холодильников:

- НС-12Р1 - белый;
- НС-12Р2 - зеленый;
- НС-18Р1 - белый;
- НС-18Р5 - темно-синий;
- НС-18Р2 - зеленый;
- НС-22Р3 - бордовый;
- НС-22Р5 - темно-синий;
- НС-24Р1 - белый;
- НС-24Р4 - голубой;
- НС-24G1 - черный;
- НС-24G2 - голубой.

Холодильники соответствуют требованиям ТР ТС 004/2011, ТР ТС 020/2011, ТР ЕАЭС 037/2016.

## ПОДГОТОВКА К ЭКСПЛУАТАЦИИ

- Снятие упаковки**
- Аккуратно снимите упаковку.
  - Освободите внутренние комплектующие холодильника от упаковочных материалов.
- ВНИМАНИЕ!**
- После распаковки и перед включением, холодильник должен быть размещен на ровной поверхности в течение 2 часов.
  - В случае, если холодильник хранился и транспортировался при температуре ниже 0 °С, то перед подключением к сети электропитания необходимо выдержать холодильник при комнатной температуре с открытой крышкой не менее 4 часов. Включение не прогретого холодильника в сеть может привести к его выходу из строя!
- Установка**
- Холодильник должен быть установлен в горизонтальном положении во время работы.
  - При установке холодильника необходимо убедиться в том, что вентиляционные отверстия холодильника ничем не загорожены.
  - Желательно избегать попадания прямых солнечных лучей.
- Холодильники предназначены для использования при температуре окружающего воздуха от +10 до +38 °С.**
- Уборка**
- Вымойте внутренние и внешние поверхности холодильника, а также комплектующие мягкой тканью, смоченной в теплом мыльном растворе, промойте чистой водой и насухо вытрите.
- ВНИМАНИЕ!**
- **Запрещается использовать для уборки холодильника моющие средства, содержащие абразивы, кислоты и растворители!**
  - **Новый холодильник имеет специфический запах, который со временем полностью исчезнет.**
- Подключение**
- Холодильник необходимо подключить к сети постоянного тока напряжением 12 или 24 В, либо переменного тока частотой 50 Гц и номинальным напряжением от 220 до 240 В. Подключение холодильника к сети, не соответствующей указанным параметрам, может привести к выходу его из строя.
  - При подключении к сети питания постоянного тока определение напряжения питания производится автоматически.
  - Тип защиты холодильника от поражения электрическим током - класс «I».
  - Степень защиты, обеспечиваемая оболочками холодильника - IPX1.

Место установки	Порядок подключения
В автомобиле	1. Подключите кабель электропитания постоянного тока к холодильнику.
	2. Подключите кабель к прикуривателю автомобиля.
	3. Нажмите и удерживайте кнопку « $\Phi$ » в течение 3-5 секунд.
	Примечание: Холодильник оснащен встроенной защитой от разряда аккумулятора автомобиля и может быть подключен постоянно.
В помещении	1. Подключите адаптер переменного тока к холодильнику (при наличии).
	2. Подключите адаптер переменного тока к сети электропитания
	3. Нажмите и удерживайте кнопку « $\Phi$ » в течение 3-5 секунд.
Вне помещения	1. Подключите подходящий аккумулятор к холодильнику.
	2. Нажмите и удерживайте кнопку « $\Phi$ » в течение 3-5 секунд.
Примечание: не прикасайтесь к предохранителю холодильника во время его работы.	

## ТРЕБОВАНИЯ БЕЗОПАСНОСТИ

### Правила безопасности

При эксплуатации холодильника соблюдайте правила безопасности:

- Перед подключением холодильника к электрической сети проверьте исправность разъема и отсутствие повреждений шнура питания и вилки.
- При повреждении шнура питания, во избежание опасности поражения электрическим током, его должен заменить изготовитель или его агент, или аналогичное квалифицированное лицо.
- Отключайте холодильник от сети во время уборки его внутри и снаружи, для устранения неисправностей.

### ВНИМАНИЕ!

- Данный холодильник не предназначен для использования людьми (включая детей), у которых есть физические, нервные или психические отклонения или недостаток опыта и знаний, за исключением случаев, когда за такими лицами осуществляется надзор или проводится их инструктирование относительно использования данного холодильника лицом, отвечающим за их безопасность!
- Необходимо осуществлять надзор за детьми с целью недопущения их игр с холодильником!
- Не допускайте повреждения контура холодильной системы!
- При разгерметизации холодильной системы хорошо проветрите помещение и не используйте открытое пламя!
- Не загораживайте вентиляционные отверстия, расположенные в корпусе холодильника!
- Не используйте механические устройства или другие средства для ускорения процесса оттаивания, кроме рекомендуемых изготовителем!
- Не допускается наливать какие-либо жидкости непосредственно в холодильник.
- Не допускается самостоятельно вносить изменения в конструкцию холодильника! Это может привести к поломке или неправильной работе холодильника! Нарушение электрической схемы холодильника может привести к замыканию и, как следствие, к возгоранию!

## КОМПЛЕКТАЦИЯ

В комплект поставки входят:

- Холодильник.
- Кабель электропитания постоянного тока (12, 24 В);
- Адаптер переменного тока (220-240 В);
- Эксплуатационная документация: руководство по эксплуатации с гарантийной картой, этикетка энергоэффективности.

## ЭКСПЛУАТАЦИЯ

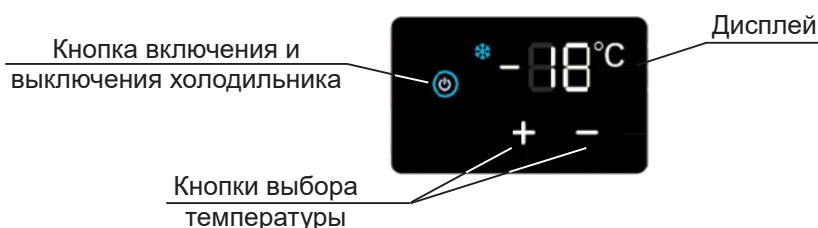
- Блок управления компрессором холодильников оснащен системой защиты от разряда аккумуляторной батареи автомобиля ниже определенного уровня. Компрессор автоматически прекращает работу в случае падения напряжения питания:
  - ниже 9,6 В при подключении к сети питания 12 В;
  - ниже 21,3 В при подключении к сети питания 24 В.

**ВНИМАНИЕ!** Защита от разряда аккумуляторной батареи действует только при работе холодильника в режиме охлаждения.

В случае отключения электропитания, после его восстановления, холодильник продолжит работу в установленном ранее режиме.

**ВНИМАНИЕ!** Компрессор холодильника запускается через 5 минут после включения холодильника.

### НС-12Р, НС-18Р, НС-22Р



Описание индикаторов на дисплее

Индикатор	Состояние индикатора	Описание
Охлаждение ❄️	Горит постоянно	Компрессор работает
	Не горит	Компрессор не работает
Индикатор температуры	-	Указывает установленную температуру в холодильнике

Управление с помощью кнопок

Кнопка	Порядок управления
Включение/выключение ⏻	<ul style="list-style-type: none"> <li>• Для включения холодильника необходимо нажать кнопку «⏻».</li> <li>• Для выключения холодильника необходимо нажать и удерживать кнопку «⏻» в течение 3-5 секунд.</li> <li>• Индикаторы на панели управления гаснут через 10 секунд после выключения холодильника.</li> </ul>
Выбор температуры «+», «-»	<ul style="list-style-type: none"> <li>• Температура в холодильнике может быть увеличена или уменьшена последовательными нажатиями на кнопки «+» либо «-» соответственно с шагом 1 °С. При длительном нажатии на кнопки происходит быстрое изменение установленной температуры.</li> <li>• Температура может быть установлена в диапазоне от -18 до +20 °С.</li> </ul>

**Панель управления холодильником**



**Описание индикаторов на дисплее**

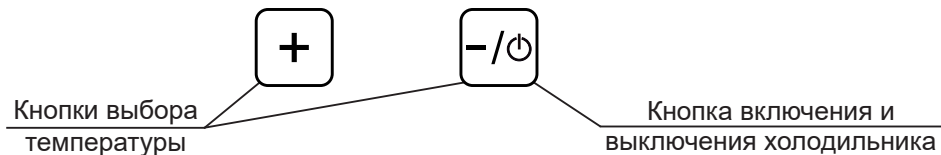
Индикатор	Состояние индикатора	Описание
Охлаждение ❄️	Горит постоянно	Включен режим охлаждения
	Мигает	Компрессор работает
Нагрев 🔥	Горит постоянно	Включен режим нагрева
	Мигает	Нагреватель работает
Индикаторы блокировки	«Заблокировано»	Кнопки управления заблокированы, горит только индикатор «Заблокировано».
	«Разблокировано»	Кнопки управления разблокированы, индикаторы работают
Индикатор температуры	-	Указывает установленную температуру в холодильнике

**Управление с помощью кнопок**

Кнопка	Порядок управления
Включение/выключение ⏻	<ul style="list-style-type: none"> <li>Для включения холодильника необходимо нажать кнопку «⏻».</li> <li>Для выключения холодильника необходимо нажать и удерживать кнопку «⏻» в течение 3-5 секунд.</li> <li>Индикаторы на панели управления гаснут через 10 секунд после выключения холодильника.</li> </ul>
Выбор режима работы ⚙️	<ul style="list-style-type: none"> <li>Кнопки управления автоматически блокируются после 10 секунд после последнего нажатия или после включения холодильника.</li> <li>Для разблокировки кнопок управления необходимо нажать и удерживать кнопку «⚙️» в течение 3 секунд.</li> <li>Выбор режима работы производится последовательными нажатиями на кнопку «⚙️», загорается соответствующий режиму индикатор, а также в течение 5 секунд мигает индикация соответствующей выбранному режиму температуры.</li> </ul>
Выбор температуры «+», «-»	<ul style="list-style-type: none"> <li>Температура в холодильнике может быть увеличена или уменьшена последовательными нажатиями на кнопки «+» либо «-» соответственно с шагом 1 °C. При длительном нажатии на кнопки происходит быстрое изменение установленной температуры.</li> <li>В режиме охлаждения температура может быть установлена в диапазоне от -18 до +15 °C.</li> <li>В режиме нагрева температура может быть установлена в диапазоне от +30 до +55 °C.</li> </ul>

Панель  
управления  
холодильником

2 11



Описание  
индикаторов  
на дисплее

Индикатор	Состояние индикатора	Описание
Индикатор температуры	-	Указывает установленную температуру в холодильнике

Управление  
с помощью  
кнопок

Кнопка	Порядок управления
Включение/ выключение «⏻»	<ul style="list-style-type: none"> <li>• Для включения холодильника необходимо нажать кнопку «⏻».</li> <li>• Для выключения холодильника необходимо нажать и удерживать кнопку «⏻» в течение 3-5 секунд.</li> <li>• Индикаторы на панели управления гаснут через 10 секунд после выключения холодильника.</li> </ul>
Выбор температуры «+», «-»	<ul style="list-style-type: none"> <li>• Температура в холодильнике может быть увеличена или уменьшена последовательными нажатиями на кнопки «+» либо «-» соответственно с шагом 1 °С. При длительном нажатии на кнопки происходит быстрое изменение установленной температуры.</li> <li>• Температура может быть установлена в диапазоне от -18 до +20 °С.</li> </ul>

## ОБСЛУЖИВАНИЕ И УХОД

- Уборка** Периодически проводите уборку холодильника, предварительно отключив его от сети электропитания.
- Вымойте внутренние и внешние поверхности холодильника мыльным раствором, насухо протрите и проветрите в течение часа при открытой двери.

**ВНИМАНИЕ!** Не используйте для удаления льда с поверхностей холодильника острые или царапающие предметы, которыми можно нарушить герметичность холодильной системы; фены для сушки волос или другие нагревательные устройства.

Если холодильник выведен из эксплуатации на продолжительный период времени, необходимо удалить из холодильника продукты, произвести уборку холодильника, высушить прибор с приоткрытой дверью.

## ВОЗМОЖНЫЕ НЕИСПРАВНОСТИ И МЕТОДЫ ИХ УСТРАНЕНИЯ

Проблема	Возможные причины и методы устранения проблемы
Холодильник не работает	<ul style="list-style-type: none"> <li>• Холодильник не подключен к электропитанию.</li> <li>• Неплотное подключение шнура питания.</li> <li>• Предохранитель сгорел.</li> <li>• Источник питания неисправен.</li> <li>• Задержка включения компрессора холодильника из-за частого включения/выключения холодильника</li> </ul>
Отделения холодильника слишком теплые	<ul style="list-style-type: none"> <li>• Дверца часто открывается.</li> <li>• Большое количество теплой или горячей еды недавно хранилось в холодильнике.</li> <li>• Холодильник был на долгое время отключен от сети питания.</li> </ul>
Еда заморожена	Была установлена слишком низкая температура.
Холодильник издает звуки текущей воды	Нормальное явление, вызванное циркуляцией хладагента.
Капли воды на корпусе холодильника или вокруг дверцы	Нормальное явление. Происходит в результате конденсации влаги на холодных поверхностях холодильника.
Компрессор издает шум при включении	Нормальное явление, шум уменьшится после стабилизации работы компрессора.

При возникновении других неисправностей обратитесь в сервисный центр.

В процессе работы холодильника могут быть слышны:

- щелчки срабатывания датчика-реле температуры;
- журчание хладагента, циркулирующего по трубкам холодильной системы;
- легкие потрескивания при температурных деформациях материалов.

**ВНИМАНИЕ!** Данные звуки носят функциональный характер и не связаны с каким-либо дефектом.

В случае возникновения неисправности на панели управления холодильника отображается код ошибки (см. таблицу ниже). Если на панели управления появилась информация о неисправности, необходимо обратиться в авторизованный сервисный центр для ее устранения.

Код ошибки	Возможные причины и методы устранения проблемы
P1	Превышение температуры платы компрессора
P2	Неисправность датчика температуры
P3	Неисправность вентилятора
P4	Напряжение электропитания выходит за допустимые пределы: $\leq 9,6 \text{ В} / \geq 17 \text{ В}$ при подключении к сети электропитания 12 В; $\leq 21,3 \text{ В} / \geq 31,5 \text{ В}$ при подключении к сети электропитания 24 В.
P5	Превышение допустимой силы тока
P6	Ошибка запуска компрессора
P7	Неисправность платы компрессора
P9 (только для модели HC-24G)	Дверца открыта более, чем на 2 минуты

## УТИЛИЗАЦИЯ

Материалы, применяемые для упаковки холодильника, могут быть переработаны и использованы повторно. Пожалуйста, отнесите упаковочные материалы в пункт сбора вторичного сырья.

По истечении установленного срока службы предприятие-изготовитель не несет ответственности за безопасную эксплуатацию холодильника.

Если эксплуатация холодильника в дальнейшем невозможна, рекомендуется привести его в негодность - отключить холодильник от сети и отделить дверцу.

Корпус холодильника и дверца подлежат захоронению на полигонах бытовых и промышленных отходов в соответствии с правилами и требованиями, установленными местной администрацией. Компрессор, холодильный агрегат, пуско-защитное реле, электропроводка могут утилизироваться как лом черных и цветных металлов.

Оборудование не содержит драгоценных металлов и камней.

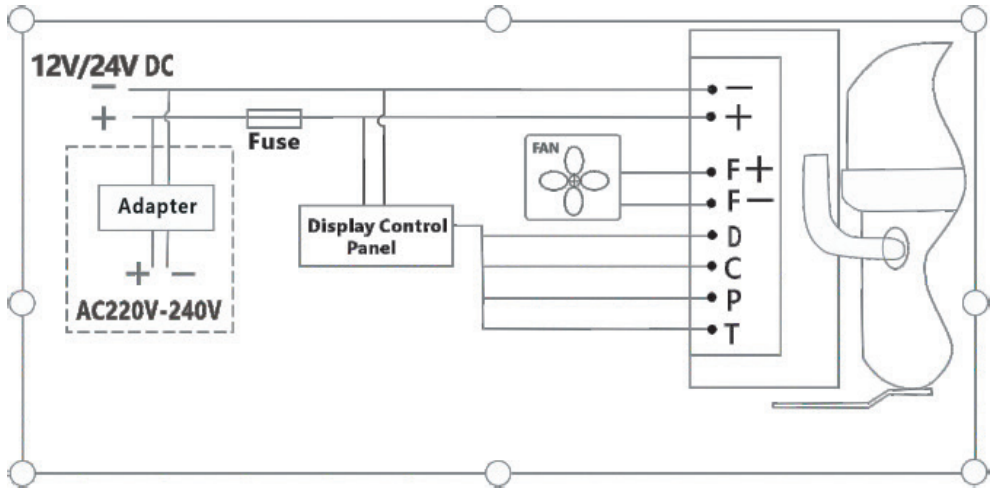
**ЗАПРЕЩАЕТСЯ! Выжигание теплоизоляции корпуса холодильника и дверей ввиду образования при горении токсичных веществ.**

## ТЕХНИЧЕСКИЕ ХАРАКТЕРИСТИКИ

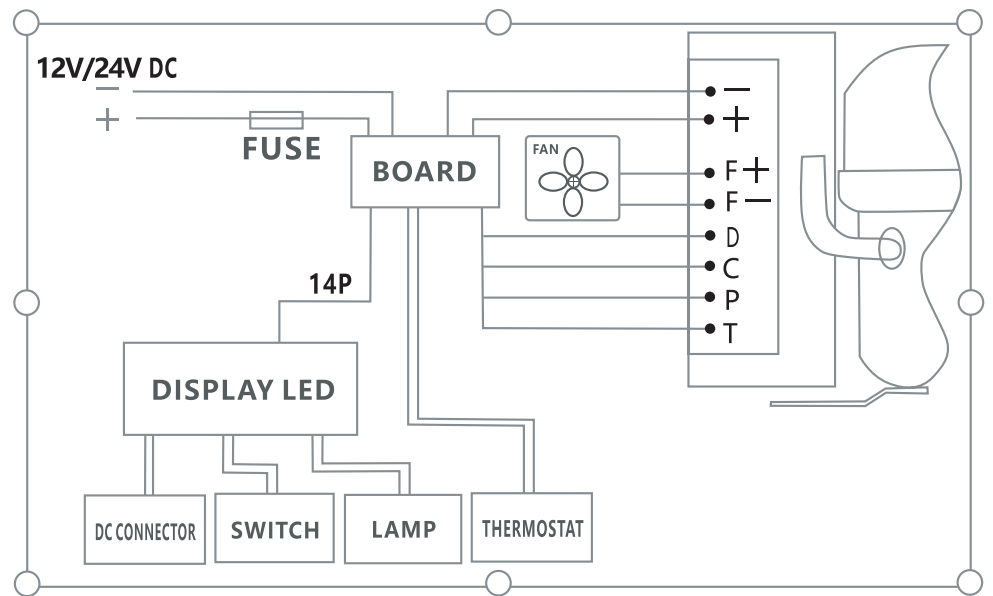
Характеристики	Обозначение модели	НС-12P	НС-18P	НС-22P	НС-24P	НС-24G
Номинальное напряжение, В (при питании от сети постоянного тока)		12, 24 $\overline{=}$				
Номинальное напряжение, частота тока, В, Гц (при питании от сети переменного тока)		от 220 до 240 ~, 50				
Номинальная потребляемая мощность, Вт		40	46	50	50	50
Номинальная потребляемая мощность в режиме нагрева, Вт		-	-	-	-	60
Диапазон температур, °С		от -18 до +20	от -18 до +20	от -18 до +20	от -18 до +20	от -18 до +15
Диапазон температур в режиме нагрева, °С		-	-	-	-	от +30 до +55
Общий объём, л		12,9	18	22	24	24
Полезный объём, л		12,8	17,1	21,2	23,3	23,3
Масса нетто, кг, не более		7,76	8,34	9,35	11,2	13,4
Габаритные размеры, мм:						
ширина		465	465	465	580	580
глубина		320	320	320	325	325
высота		280	335	385	345	345
Установленный срок службы, лет, не менее		5				
Корректированный уровень звуковой мощности, дБА, не более		42	43	43	43	43
Класс энергетической эффективности		A++	A++	A++	A++	A++
Климатический класс		SN, N, ST	SN, N, ST	SN, N, ST	SN, N, ST	SN, N, ST
Потребление энергии в сутки, кВт • ч/24ч		0,161	0,172	0,176	0,186	0,186
Тип компрессора		Инверторный				

# СХЕМЫ ЭЛЕКТРИЧЕСКИХ СОЕДИНЕНИЙ

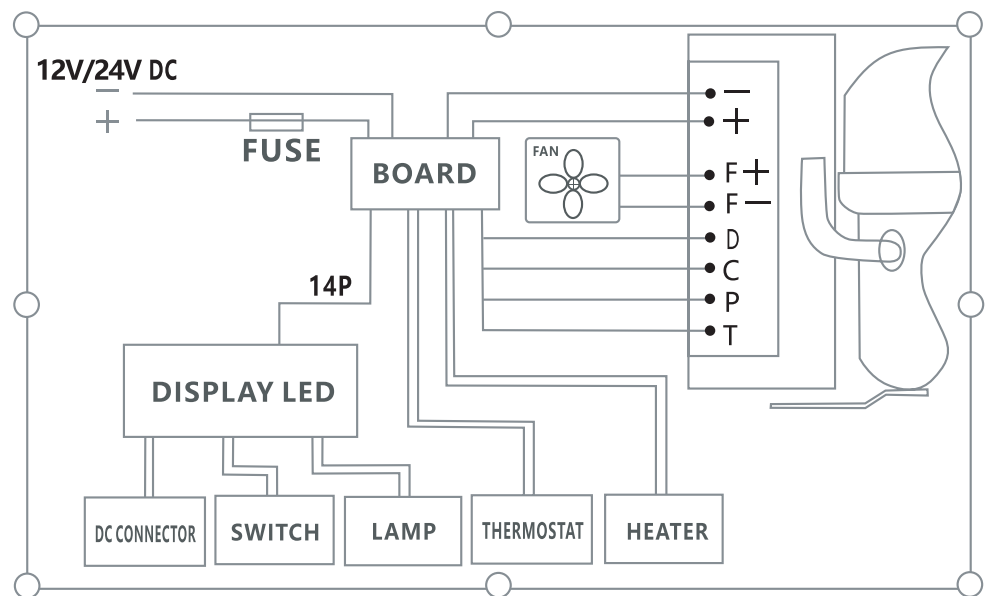
HC-12P  
HC-18P  
HC-22P



HC-24P



HC-24G



ДЛЯ ЗАМЕТОК

РУССКИЙ